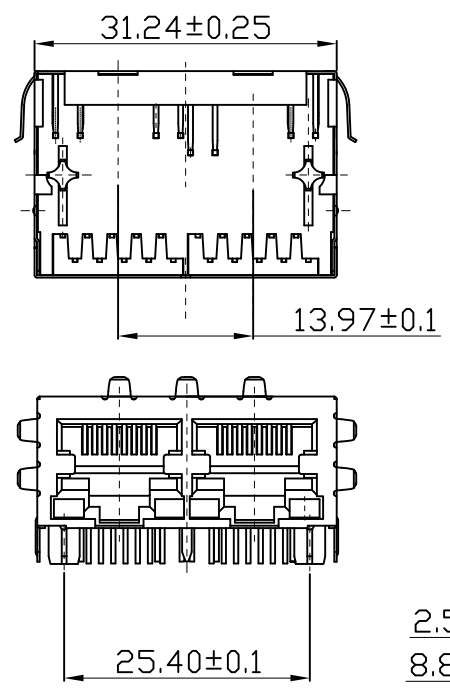
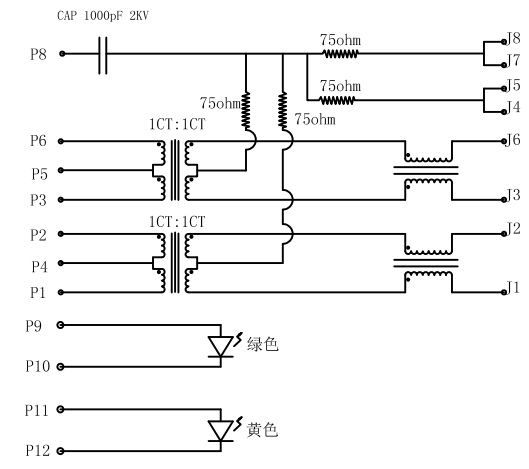
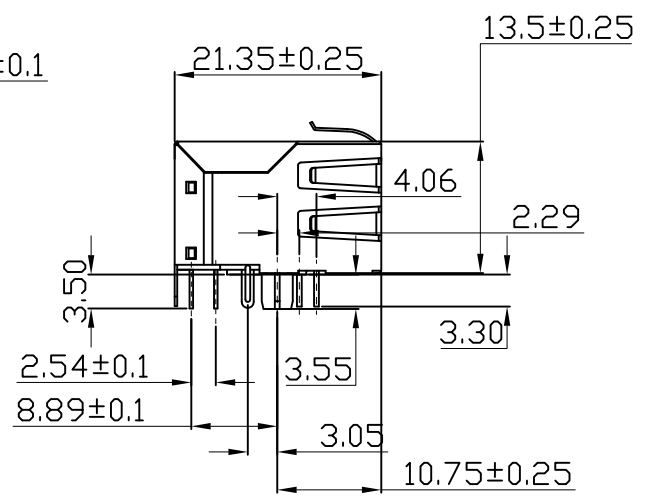


REV.	ECN.NO.	NAME	DATA
1.00	新增图纸	Peter	2013-10-10



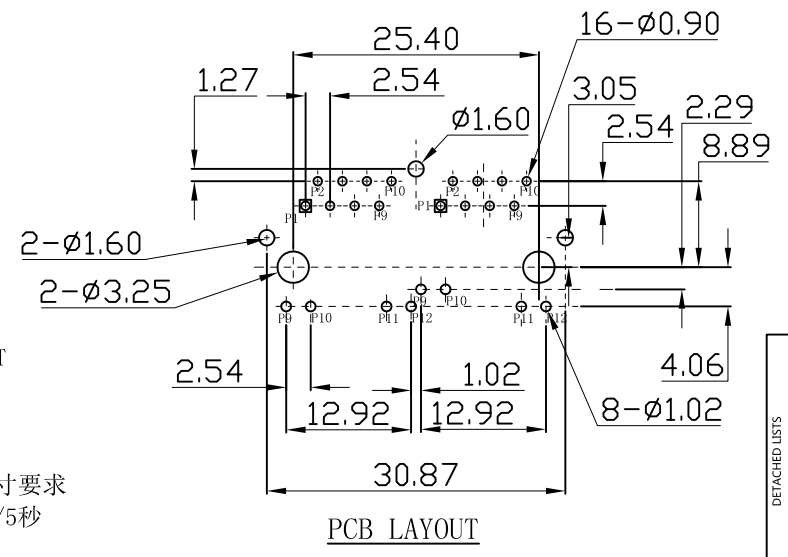
LED 规格			
标准 LED	波长	最大测试电压	参考测试电压
绿色	565nm	2.4V	2.2V
黄色	590nm	2.5V	2.1V

测试电流为 20mA



电气规格:

- 圈比: (P1~P2): (J1~J2): 1:1±3%  
(P3~P6): (J3~J6): 1:1±3%
- 电感: (P1~P2): 350uH 最小 测试条件0.1V, 100KHZ, 外加8mADC  
(P3~P6): 350uH 最小 测试条件0.1V, 100KHZ, 外加8mADC
- 漏感: P1~P2(短接J1-J2): 0.35uH 最大 测试条件0.1V, 1MHZ  
P3~P6(短接J3-J6): 0.35uH 最大 测试条件0.1V, 1MHZ
- 匝间电容: (P1~P2): (J1~J2): 35pF 最大 测试条件0.1V, 100KHZ  
(P3~P6): (J3~J6): 35pF 最大 测试条件0.1V, 100KHZ
- 直流电阻: (J1~J2)/(J3~J6) : 1.2 欧姆 最大
- 返回损耗: 1MHZ TO 30MHZ : -18dB 最小  
30MHZ TO 80MHZ : -12dB 最小
- 耐压: (P1~P2): (J1~J2) : 2250VDC 0.5mA  
(P3~P6): (J3~J6) : 2250VDC 0.5mA
- 插入损耗: 100KHZ TO 80MHZ : -1.2dB 最大
- 串扰: 1MHZ TO 100MHZ : -35dB 左右
- 共模抑制: 30MHZ TO 100MHZ : -30dB 左右



机械规格:

- 连接器材质:  
塑壳: PA66 插芯: PBT  
金针/包壳: 铜合金  
包壳电镀: 镍  
金针电镀: 镀金
- 产品规格符合 F.C.C 尺寸要求
- 波峰焊接温度为 265度/5秒

MM (INCH)		绘图: (Designed)
公差: TOLERANCES		审核: (Checked)
MM	MM	批准: (Approved)
0.2 ± 0.20	.0 ± 0.38	材料: SEE NOTES
.00 ± 0.15	.00 ± 0.25	比例: 1:1
.00 ± 0.075	.000 ± 0.15	角度 (ANGLES) ± 1.5°
第三角视图		材料: (Material)
		比例: (SCALE)

**Coorle 库乐科技**

系列 (SERIES): RJ45 2X1 + Transformer 100M

名称 (NAME):

TEL: RJ45 2X1 + Transformer 100M

图号 (DWG NO.):

料号 (PART NO.):

单位 (UNIT): MM 共 (SHEET) 1 页 第 (OF) 1 页

版本 REV. A0